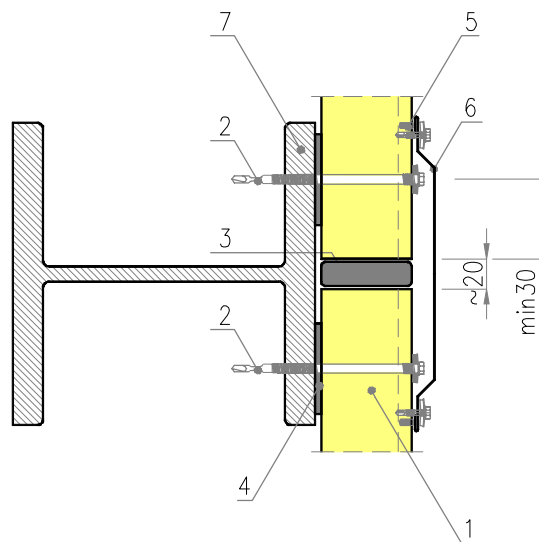
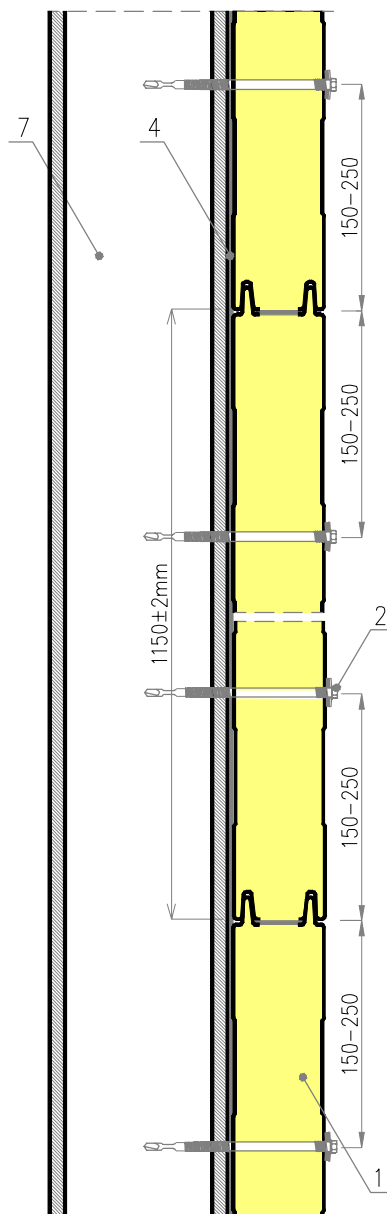


7. rasējums

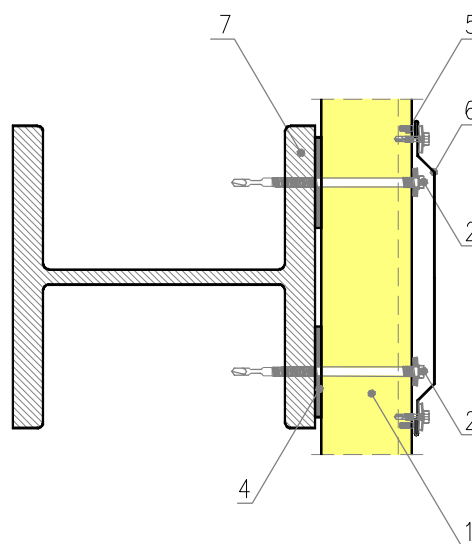
IzoWall PUR/IPR; MWF; EPS – horizontālā sistēma, stiprinājums pie konstrukcijas



PANEĻU SAVIENOJUMS



NETIEŠAIS ATBALSTS



1. IzoWall panelis
2. Pašurbjošā skrūve ar EPDM paliktņi
3. Poliuretāna putas kā pildījums ~20mm no dilatācijas spraugas
4. PES lentā (iesakām)
5. Pastāvīgi plastiskā masa
6. Skārda apdare Ob-35
7. Tērauda profils pēc konstrukcijas profila