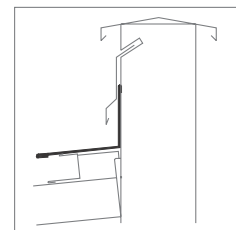
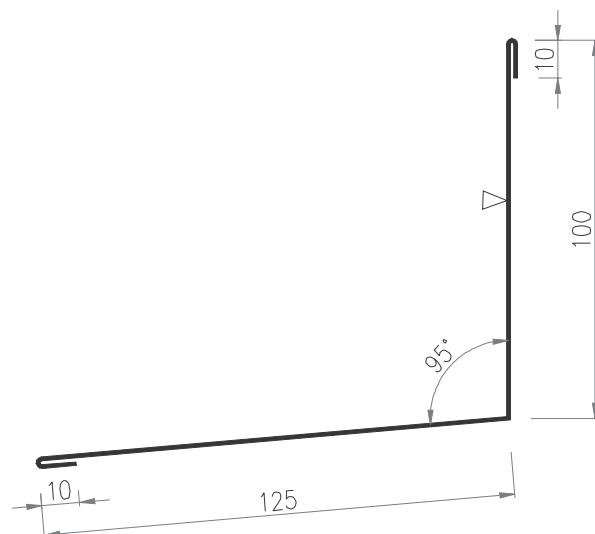


#### 54. rasējums

Nerūsējošā tērauda apdare Ob-17 „Akmens sienas apdare”

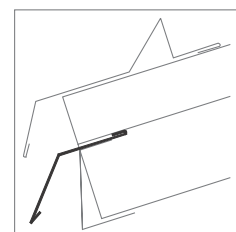
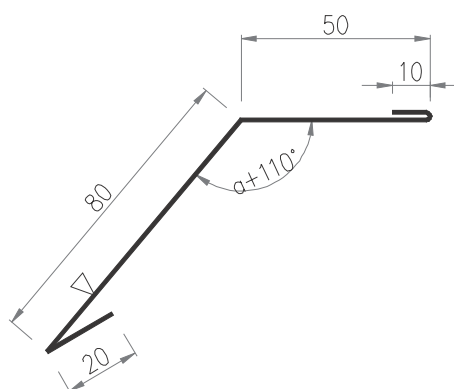


izvērsums	s = 245 mm
loksnes biezums	g = 0,50 mm
svars	m = 0,98 kg/tek.m
standarta garums	l = 2500 mm

▽ - redzamā puse, krāsu gamma pēc RAL paletes

#### 55. rasējums

Nerūsējošā tērauda apdare Ob-18 „Josla virs notekas priekš ob-19”



izvērsums	s = 160 mm
loksnes biezums	g = 0,50 mm
svars	m = 0,64 kg/tek.m
standarta garums	l = 2500 mm
a – jumta slīpums	pēc pasūtījuma, norādīts grādos

▽ - redzamā puse, krāsu gamma pēc RAL paletes