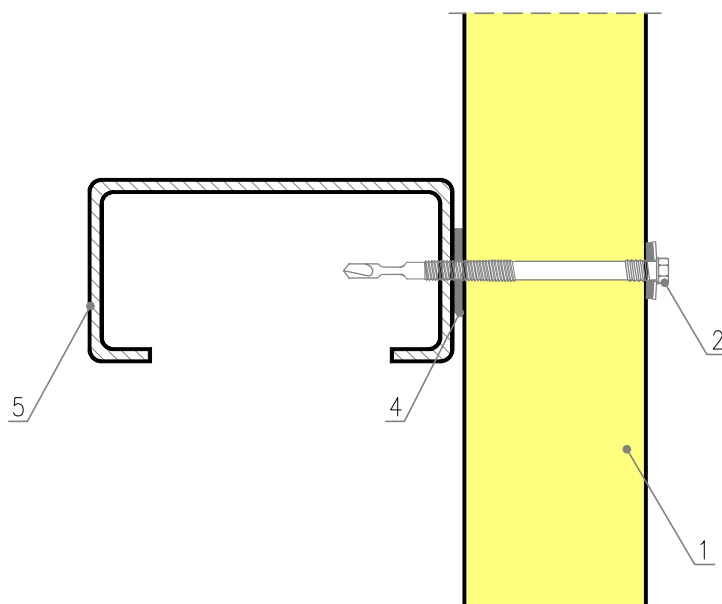
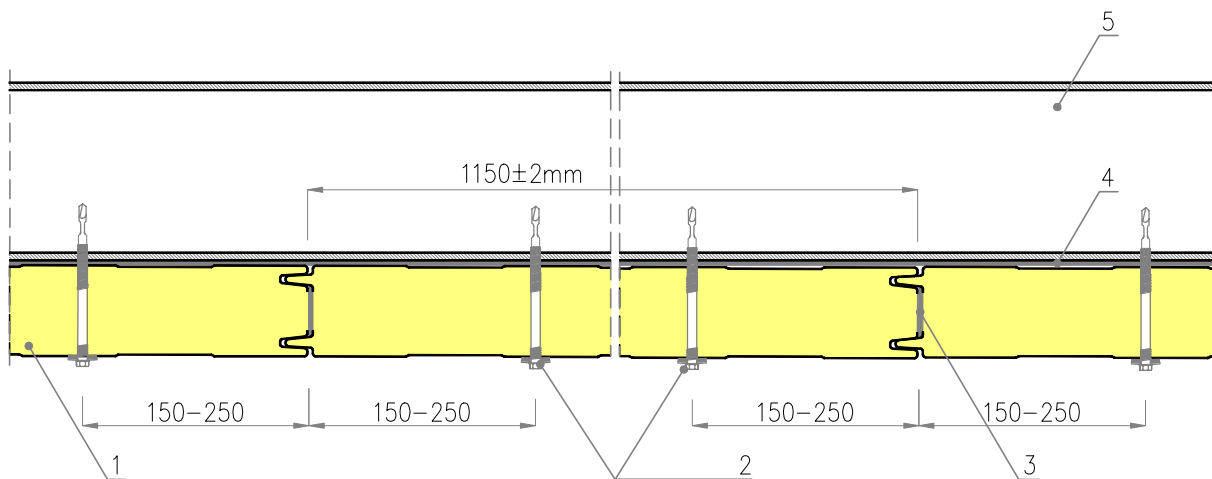


5. rasējums

IzoWall PUR/IPR; MWF; EPS - vertikāls novietojums, stiprinājums pie konstrukcijas



1. IzoWall panelis
2. Skrūve ar EPDM blīvējumu
3. Poliuretāna blīve
4. Pašlīmējošā blīvējošā lēta PES
5. Tērauda profils, saskaņā ar konstrukcijas projektu