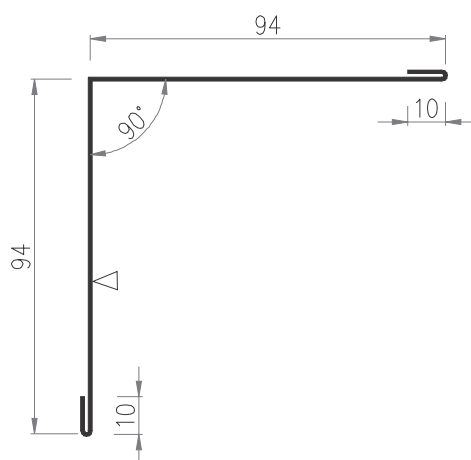
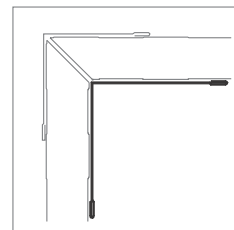


46. rasējums

Nerūsējošā tērauda apdare Ob-09 "Iekšējais leņķis (lielais)"

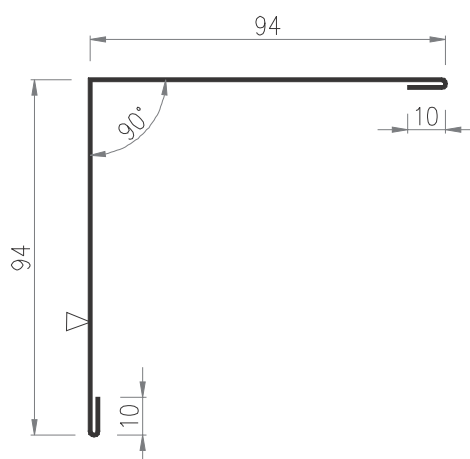
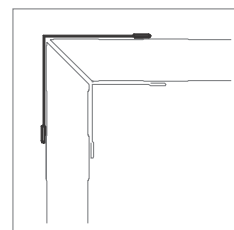


izvērsums	s = 208 mm
loksnes biezums	g = 0,50 mm
svars	m = 0,83 kg/tek.m
standarta garums	l = 2500 mm

▽ - redzamā puse, krāsu gamma pēc RAL paletes

47. rasējums

Nerūsējošā tērauda apdare Ob-10 "Ārējais leņķis (lielais)"



izvērsums	s = 208 mm
loksnes biezums	g = 0,50 mm
svars	m = 0,83 kg/tek.m
standarta garums	l = 2500 mm

▽ - redzamā puse, krāsu gamma pēc RAL paletes