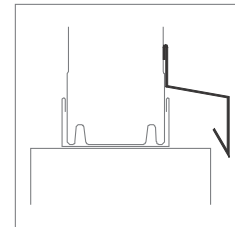
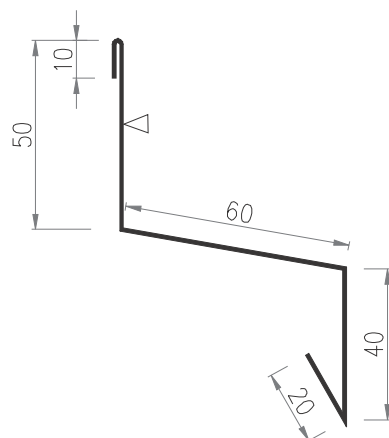


44. rasējums

Nerūsējošā tērauda apdare 0b-07 "Fasādes slīpums"

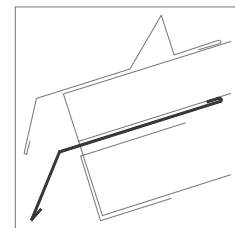
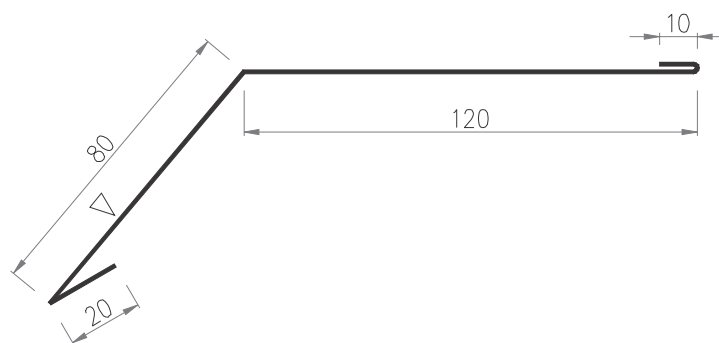


izvērsums	s = 180 mm
loksnes biezums	g = 0,50 mm
svars	m = 0,72 kg/tek.m
standarta garums	l = 2500 mm

▽ - redzamā puse, krāsu gamma pēc RAL paletes

45. rasējums

Nerūsējošā tērauda apdare 0b-08 "Josla virs notekas"



izvērsums	s = 230 mm
loksnes biezums	g = 0,50 mm
svars	m = 0,92 kg/tek.m
standarta garums	l = 2500 mm

▽ - redzamā puse, krāsu gamma pēc RAL paletes

PIEZĪME: Norādīt jumta slīpumu, ja tas ir vairāk par 10%