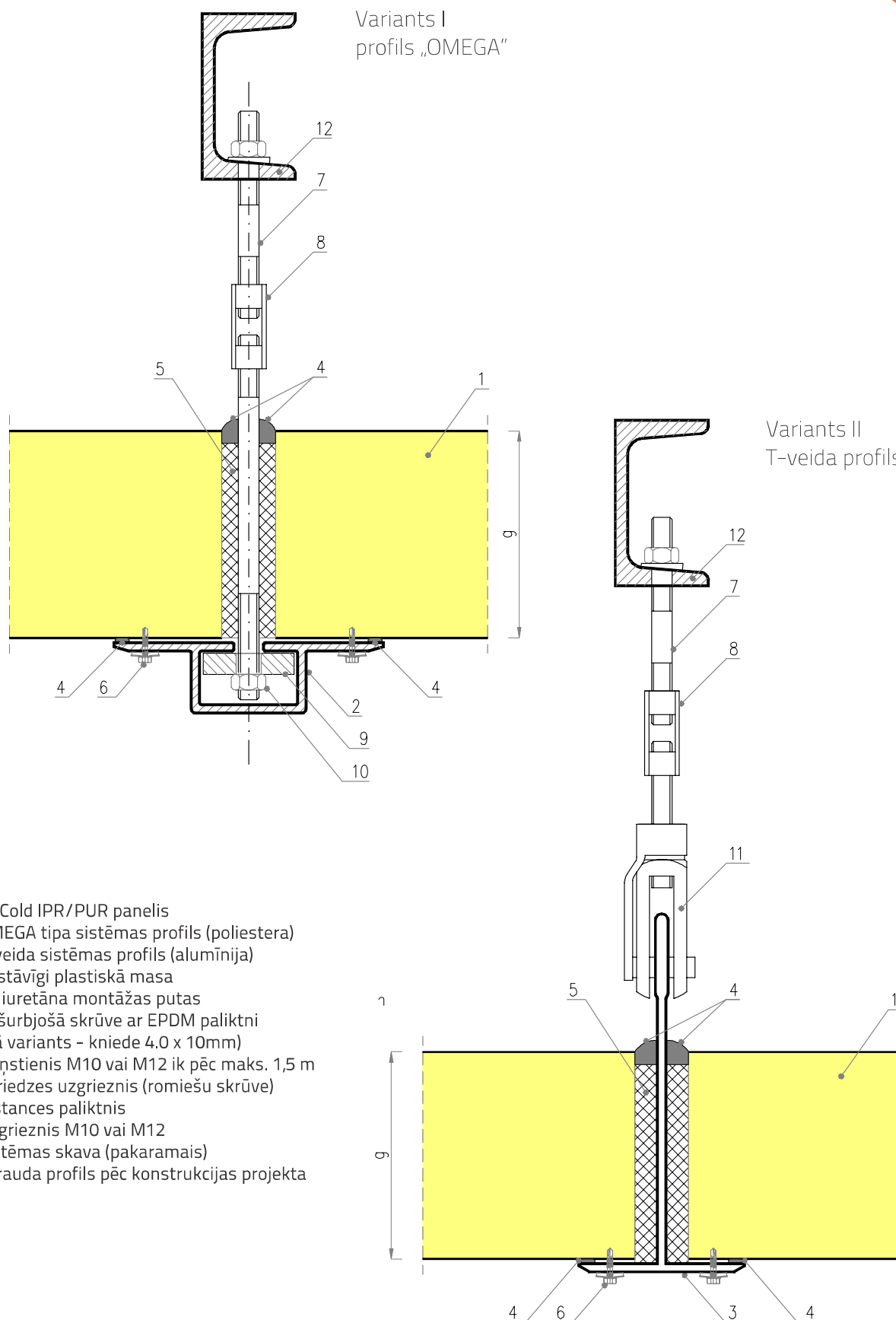


40. rasējums

IzoCold PUR/IPR - griestu dzesējošo paneļu iekāršana, izmantojot T-veida profilu un „OMEGA” tipa profilu



1. IzoCold IPR/PUR panelis
2. OMEGA tipa sistēmas profils (poliestera)
3. T-veida sistēmas profils (alumīnija)
4. Pastāvīgi plastiskā masa
5. Poliuretāna montāžas putas
6. Pašurbjošā skrūve ar EPDM paliktni
(kā variants - kniede 4,0 x 10mm)
7. Vītņstienis M10 vai M12 ik pēc maks. 1,5 m
8. Spriedzes uzgrieznis (romiešu skrūve)
9. Distances paliktnis
10. Uzgrieznis M10 vai M12
11. Sistēmas skava (pakaramais)
12. Tērauda profils pēc konstrukcijas projekta