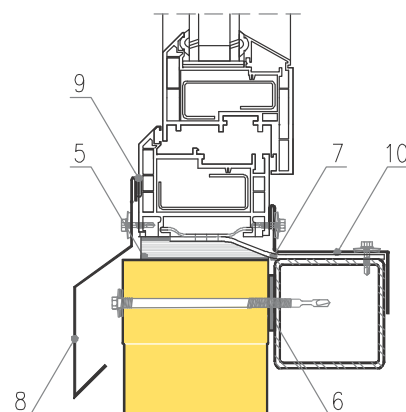
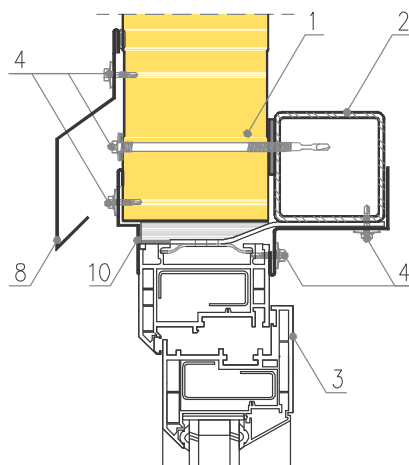


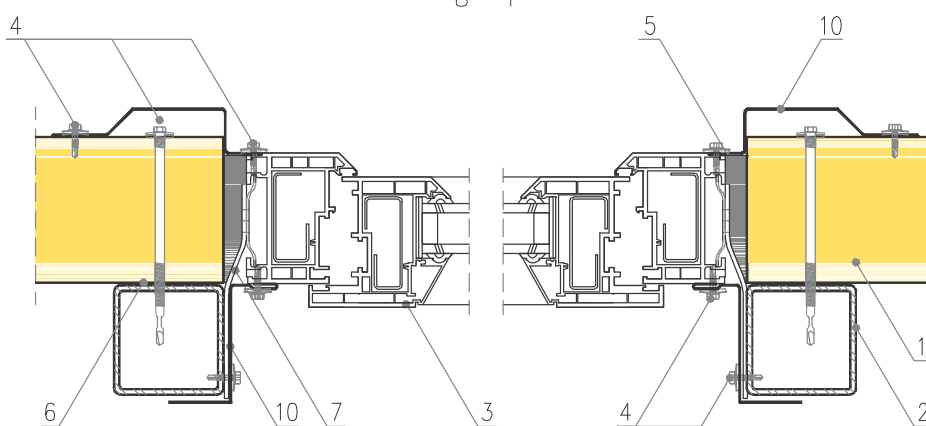
31. rasējums
IzoWall PUR/IPR; MWF; EPS un IzoGold PUR/IPR - loga apstrāde



Horizontālu logu apstrāde



Vertikālu logu apstrāde



1. IzoWall PUR/IPR; MWF; EPS un IzoGold PUR/IPR paneļi
2. Tērauda profils saskaņā ar projektu
3. Logu apdares kronšteins un savienotājs
4. Skrūve ar EPDM blīvējumu
5. Poliuretāna putas

6. PES lentā (ieteicama)
7. Loga enkurs
8. Lokšņu tērauda apdare Ob-07
9. Pastāvīgās plastmasas masa
10. Individuāls apdares elements Ob-00 (izvēlēts atkarībā no konstrukcijas veida)

* Saskaņā ar PN-84/B-03230, malas atverēm, kuras > 300 mm, ir ieteicams nostiprināt to pamatnes.