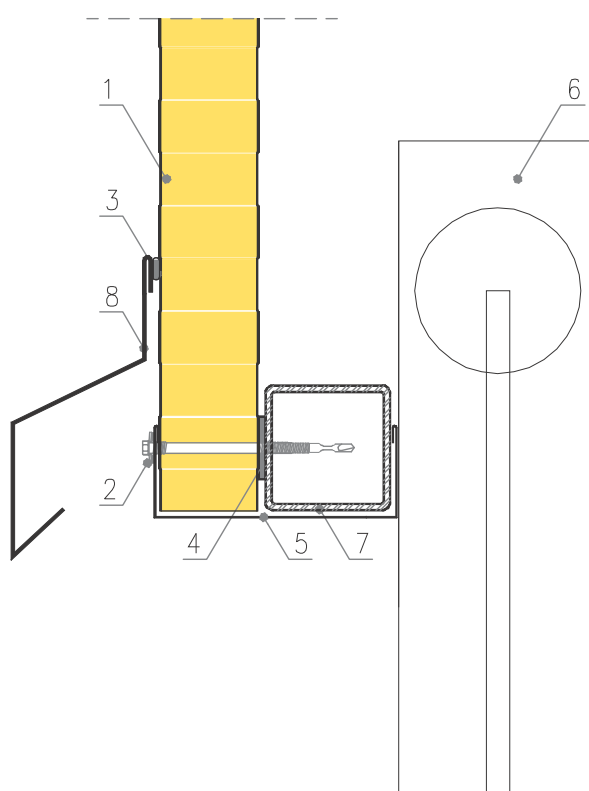


30. rasējums

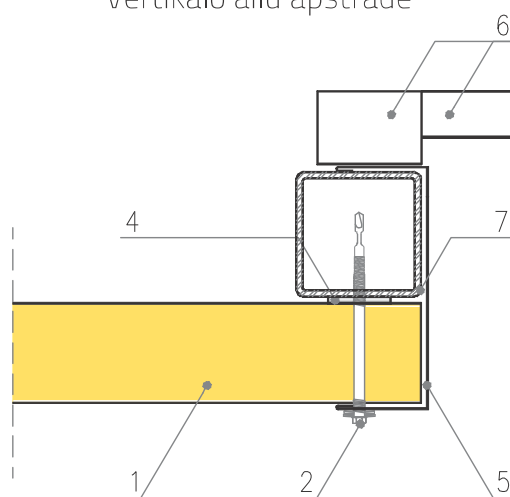
IzoWall PUR / IPR; MWF; EPS un IzoGold PUR / IPR - ailu apstrāde



Horizontālu ailu apstrāde



Vertikālo ailu apstrāde



1. IzoWall PUR/IPR; MWF; EPS un IzoGold PUR/IPR paneļi
2. Skrūve ar EPDM blīvējumu
3. Pastāvīgā plastikas masa
4. PES lēta (ieteicama)

5. Lokšņu tērauda apdare Ob-20
6. Ailas elements
7. Tērauda profils saskaņā ar projektu
8. Lokšņu tērauda apdare Ob-07