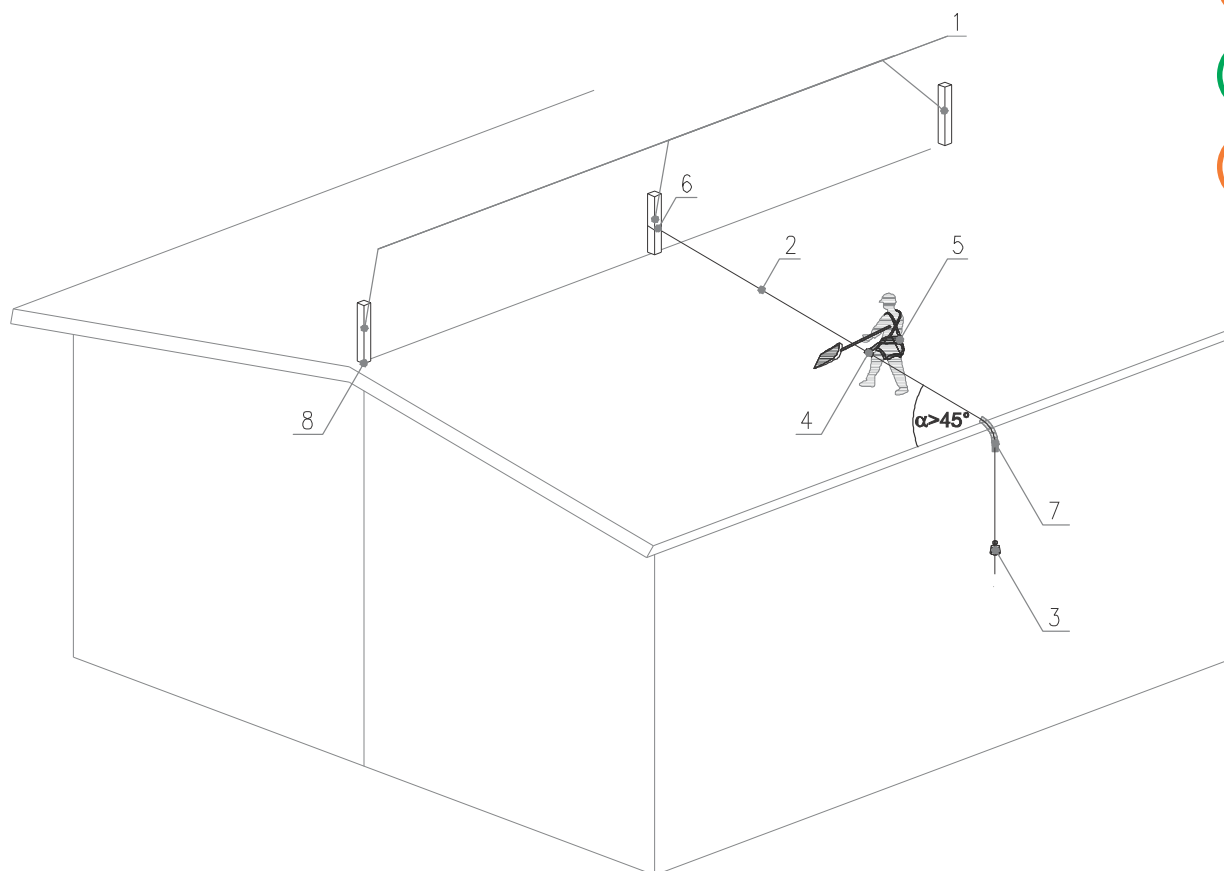


## 28. rasējums

### IzoRoof PUR/IPR; MWF; EPS - jumta apsaimniekošanas elementi



1. Stacionāras konstrukcijas fiksēto punktu, kas atbilst PN-EN 795:1999/A1:2003, ir jānosaka kopā ar objekta Projektētāju.
2. Trosi uzstāda leņķī, kas nav mazāks par  $45^\circ$  no jumta malas.
3. Neliela nostiprināšanas ierīce, kas nodrošina pastāvīgu troses nosprīgošanos un stabilitāti.
4. Automātiskās piespiešanas ierīce saskaņā ar PN-EN 353-2:2005 (ierīces virzošā, ir jāpiestiprina pie konstrukcijas un stabilitātei saņemot nelielu slodzi no enkurstiprinājuma ierīces.
5. Drošības jostas saskaņā ar PN-EN 361:2005, un automātiskās piespiešanas mehānisms ir jāpiestiprina pie drošības jostu sprādzes.
6. Lai neiedarbotos uz cilvēkiem un konstrukciju krītot no augstuma, ieteicams izmantot atbilstošus amortizatorus.
7. Atpogājams aizsargapvalks.
8. Ja nepieciešams, ejas blīvējums ar IzoRoof PUR/IPR paneli ir jāveic saskaņā ar zemāk redzamo rasējumu.
9. Visi nesošie elementi ir jāizgatavo no nerūsējošā tērauda, saskaņā ar PN, it īpaši:
  - PN-EN 795:1999/A1:2003 aizsardzība prēt kritienu - enkuriērces - Prasības un pētījumi
  - PN-EN 363:2008 Individuālās aizsardzības līdzekļi, kas brīdina par kritienu no augstuma – kritiena novēršanas sistēmas
  - PN-EN 365:2006 Individuālās aizsardzības līdzekļi, kas brīdina par kritienu – vispārīgās prasības