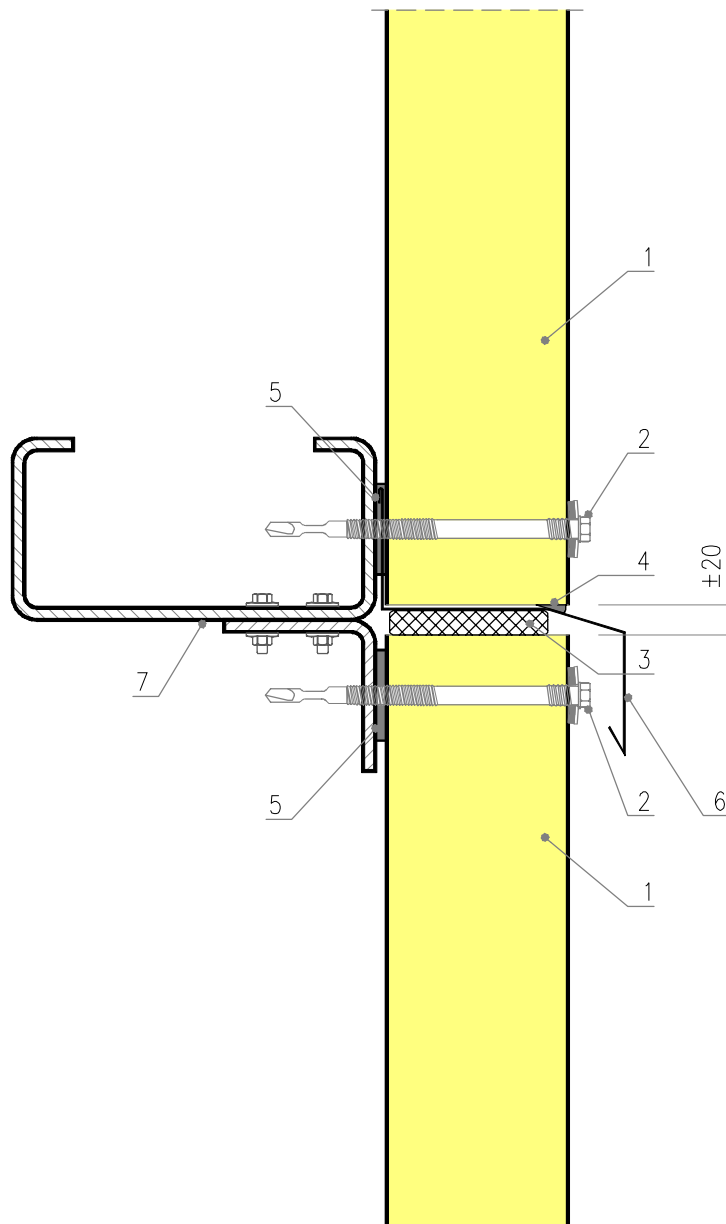


15. rasējums

IzoWall PUR/IPR; MWF; EPS – paneļu savienojums vertikālā sistēmas garumā – augstie objekti



1. Sienas panelis IzoWall
2. Pašurbjošā skrūve ar paliktni EPDM
3. Poliuretāna putas vai impregnēts PU hermētiķis
4. Hermetizācijas masa
5. PES lenta (iesakām)
6. Individuāla skārda apdare (pārsegs)
7. Tērauda profils pēc konstrukcijas projekta